

KÄRCHER

K 4 Premium Power Control K 4 Power Control

Indonesia



**Register
your product**
www.kaercher.com/welcome



59786130 (09/21)

Daftar Isi

Aplikasi KÄRCHER Home & Garden	2
Petunjuk keselamatan	2
Perlindungan lingkungan	3
Petunjuk penggunaan	4
Aksesori dan suku cadang	4
Cakupan pengiriman	4
Deskripsi perangkat	4
Perlengkapan keselamatan	7
Simbol pada perangkat	7
Pemasangan	7
Pengoperasian pertama kali	9
Pengoperasian	10
Pengangkutan	11
Penyimpanan	11
Pemeliharaan dan perawatan	12
Pemecahan masalah	12
Garansi	13
Data teknis	13

Aplikasi KÄRCHER Home & Garden

Aplikasi KÄRCHER Home & Garden berisi:

- Informasi tentang perakitan dan pengoperasian
- Informasi tentang lingkup aplikasi
- Tips dan trik
- FAQ dengan detail pemecahan masalah
- Hubungan dengan Pusat Layanan KÄRCHER

Aplikasi ini dapat diunduh di sini:



Merek dagang

- Google Play™ dan Android™ adalah merek atau merek dagang terdaftar dari Google Inc.
- Apple® dan App Store® adalah merek atau merek dagang terdaftar dari Apple Inc.

Petunjuk keselamatan



Bacalah bab tentang petunjuk keselamatan ini dan panduan pengoperasian asli sebelum Anda

menggunakan perangkat untuk pertama kalinya. Ikuti langkah-langkah sebagaimana dijelaskan. Simpan panduan pengoperasian asli tersebut untuk digunakan di lain waktu atau untuk diserahkan kepada pemilik berikutnya.

- Di samping petunjuk yang ada pada panduan pengoperasian ini, perhatikan juga peraturan keselamatan dan pencegahan kecelakaan yang berlaku.

- Tanda peringatan dan petunjuk yang terdapat pada perangkat memberikan informasi penting mengenai pengoperasian yang aman.

Tingkat bahaya

⚠ BAHAYA

- Petunjuk tentang situasi berbahaya yang segera mengancam yang dapat menyebabkan terluka parah atau kematian.

⚠ PERINGATAN

- Petunjuk tentang situasi yang mungkin berbahaya yang dapat menyebabkan terluka parah atau kematian.

⚠ HATI-HATI

- Petunjuk tentang situasi yang mungkin berbahaya yang dapat menyebabkan cedera ringan.

PERHATIAN

- Petunjuk tentang situasi yang mungkin berbahaya yang dapat menyebabkan kerusakan properti.

Alat pelindung diri

⚠ **HATI-HATI** • Gunakan pakaian pelindung dan kacamata pelindung yang sesuai untuk melindungi diri dari air atau kotoran yang memercik. • Aerosol dapat dihasilkan pada saat pembersih bertekanan tinggi digunakan. Menghirup aerosol dapat menyebabkan masalah kesehatan. Tergantung pada tiap penggunaan, penggunaan nozel yang tertutup sepenuhnya (misalnya pembersih permukaan) dapat mengurangi produksi aerosol yang mengandung air secara signifikan. Tergantung pada area yang akan dibersihkan, jika nozel yang tertutup sepenuhnya tidak dapat digunakan, gunakan masker pelindung pernapasan kelas FFP 2 yang sesuai atau sejenisnya untuk melindungi diri Anda dari menghirup aerosol.

Petunjuk keselamatan secara umum

⚠ **BAHAYA** • Risiko kesulitan bernapas. Jauhkan kertas timah pembungkus dari anak-anak.

⚠ **PERINGATAN** • Gunakan hanya perangkat seperti yang ditujukan. Patuhi kondisi wilayah setempat dan perhatikan kewaspadaan saat bekerja dengan perangkat jika ada orang lain, terutama anak-anak.

- Perangkat ini boleh digunakan oleh orang yang memiliki keterbatasan kemampuan fisik, pancaindra, maupun mental atau memiliki pengalaman maupun pengetahuan yang kurang memadai, namun harus diawasi atau diberikan informasi mengenai cara penggunaan yang aman serta memahami bahaya yang dapat diakibatkannya. • Anak-anak tidak diperbolehkan mengoperasikan perangkat ini.
- Pastikan anak-anak diawasi sehingga tidak bermain-main dengan perangkat ini.

⚠ **HATI-HATI** • Perlengkapan keselamatan disediakan untuk melindungi Anda. Jangan pernah memodifikasi atau mengabaikan perlengkapan keselamatan.

Bahaya sengatan listrik

⚠ **BAHAYA** • Sambungkan perangkat kelas perlindungan I hanya pada sumber arus listrik yang sesuai. • Sambungkan perangkat tersebut hanya pada arus bolak-balik (AC/Alternating Current). Tegangan yang tertera pada pelat tipe harus sesuai dengan tegangan sumber arus listrik. • Operasikan perangkat

hanya dengan residual current circuit breaker (maksimal 30 mA). • Jangan pernah memegang konektor dan soket dengan tangan basah. • Plug utama dan kopling kabel tambahan harus tahan air dan tidak boleh diletakkan di dalam air. Kopling tidak boleh diletakkan di permukaan tanah. Gunakan drum kabel untuk memastikan bahwa soket listrik berada setidaknya 60 mm di atas tanah. • Seluruh komponen yang dialiri arus listrik dan berada di area kerja harus terlindungi dari semprotan air.

⚠ PERINGATAN • Sambungkan perangkat hanya pada sambungan listrik yang dibuat oleh ahli listrik resmi berdasarkan IEC 60364-1. • Setiap sebelum menggunakan perangkat, pastikan kabel daya beserta konektornya tidak mengalami kerusakan. Apabila terdapat kerusakan pada kabel daya, kabel harus segera diganti di tempat layanan pelanggan resmi, oleh produsen, atau di teknisi listrik untuk mencegah terjadinya bahaya. • Jangan merusak sambungan utama dan kabel tambahan dengan menggilas, meremas, menarik, dan sebagainya. Lindungi kabel listrik dari panas, oli, dan tepian yang tajam. • Penggunaan kabel tambahan yang tidak sesuai adalah berbahaya. Hanya gunakan kabel tambahan yang diizinkan dan sesuai untuk digunakan di luar ruangan, serta ukuran kabel yang mencukupi: 1-10 m : 1,5 mm², 10-30 m : 2,5 mm²

⚠ HATI-HATI • Selalu buka sepenuhnya gulungan kabel tambahan dari drum kabel. • Matikan perangkat pada switch utama / switch perangkat saat jeda pengoperasian yang cukup lama dan setelah penggunaan, kemudian cabut plug utama.

Pengoperasian

⚠ BAHAYA • Pengoperasian di area yang berpotensi mengalami ledakan tidak diizinkan. • Jangan pernah menghirup bahan pelarut, cairan yang mengandung bahan pelarut, atau asam murni yang tidak diencerkan. Termasuk juga, misalnya bensin, bahan pengencer cat, atau oli panas. Semprotan sangat mudah terbakar, mudah meledak, dan beracun. • Ban mobil / katup ban yang rusak berbahaya bagi keselamatan. Ban mobil / katup ban dapat rusak dan kempis akibat semprotan bertekanan tinggi. Indikasi pertama yang muncul adalah lunturnya warna ban. Ketika membersihkan ban mobil / katup ban, jagalah jarak posisi penyemprotan minimal 30 cm.

⚠ PERINGATAN • Jangan gunakan perangkat jika ada orang yang tidak menggunakan pakaian pelindung di sekitar Anda. • Jangan arahkan penyemprot bertekanan tinggi pada diri Anda sendiri, misalnya untuk membersihkan pakaian atau sepatu. • Jangan arahkan penyemprot bertekanan tinggi pada seseorang, hewan peliharaan, peralatan listrik yang aktif, atau pada perangkat itu sendiri. • Jangan menyemprot benda-benda yang mengandung material yang berbahaya bagi kesehatan (misalnya asbestos). • Periksa perangkat dan aksesorinya, misalnya selang bertekanan tinggi, alat penyemprot mekanik bertekanan tinggi, dan perlengkapan keselamatan sebelum melakukan pengoperasian, untuk pengoperasian yang benar dan aman. Jangan gunakan perangkat apabila perangkat mengalami kerusakan. Segera tukarkan komponen yang mengalami kerusakan. • Hanya gunakan selang bertekanan tinggi, perlengkapan, dan kopling yang disarankan oleh produsen. • Risiko

melepuh. Ketika selang aliran air atau selang bertekanan tinggi dilepaskan setelah pengoperasian, air panas dapat keluar dari sambungan.

⚠ HATI-HATI • Operasikan perangkat sesuai dengan ketentuan yang berlaku dan jangan pernah mengoperasikan perangkat tanpa sistem pemisah pada jaringan distribusi air minum. Pastikan sambungan instalasi air di rumah Anda yang digunakan untuk pengoperasian pembersih bertekanan tinggi, dilengkapi dengan sistem pemisah sesuai EN 12729 tipe BA. • Air yang mengalir melewati sistem pemisah tidak lagi merupakan air minum. • Jangan membiarkan perangkat tanpa pengawasan jika perangkat sedang dalam pengoperasian. • Semprotan air yang keluar pada nosel bertekanan tinggi menyebabkan gaya hentakan pada alat penyemprot mekanik bertekanan tinggi. Pastikan posisi berdiri Anda aman dan pegang dengan kencang alat penyemprot mekanik bertekanan tinggi dan pipa penyemprot. • Kecelakaan atau kerusakan akibat jatuhnya perangkat. Anda harus memastikan stabilitas sebelum melakukan seluruh aktivitas dengan atau pada perangkat.

PERHATIAN • Jangan mengoperasikan perangkat saat suhu berada di bawah 0 °C.

Pengoperasian dengan cairan pembersih

⚠ PERINGATAN • Penggunaan cairan pembersih yang salah dapat menyebabkan cedera serius atau keracunan.

⚠ HATI-HATI • Jauhkan cairan pembersih dari jangkauan anak-anak. • Hanya gunakan cairan pembersih yang disediakan atau disarankan oleh produsen. Penggunaan cairan pembersih atau produk kimia lain dapat memengaruhi keamanan perangkat.

Pemeliharaan dan perawatan

⚠ PERINGATAN • Cabut plug utama sebelum melakukan pemeliharaan dan perawatan.

⚠ HATI-HATI • Lakukan perbaikan dan pekerjaan pada komponen listrik hanya di pelayanan pelanggan resmi.

PERHATIAN • Jangan gunakan aseton, asam murni yang tidak diencerkan, atau bahan pelarut karena akan merusak material yang digunakan pada perangkat.

Pengangkutan

⚠ HATI-HATI

• Risiko kecelakaan dan cedera. Perhatikan berat perangkat saat mengangkat dan menyimpan perangkat, lihat bab Data Teknis pada panduan pengoperasian.

Perlindungan lingkungan





Bahan kemasan dapat didaur ulang. Buang kemasan dengan cara yang ramah lingkungan.




Perangkat elektrik dan elektronik berisi material berharga yang dapat didaur ulang dan sering kali memiliki komponen seperti baterai atau oli yang dapat menimbulkan potensi bahaya terhadap kesehatan manusia dan lingkungan jika tidak ditangani atau dibuang dengan benar. Namun komponen tersebut diperlukan untuk pengoperasian yang sesuai pada perangkat. Perangkat yang ditandai dengan

simbol ini tidak boleh dibuang bersama sampah rumah tangga.

 Pekerjaan pembersihan yang menghasilkan air limbah yang mengandung minyak, misalnya pembersihan mesin dan pembersihan bagian bawah bodi mobil, hanya boleh dilakukan di tempat pencucian yang memiliki separator minyak.

 Pekerjaan dengan cairan pembersih hanya boleh dilakukan pada permukaan kerja kedap air yang terhubung dengan sistem pembuangan air kotor. Jangan biarkan cairan pembersih mencemari perairan atau tanah.

 Pengambilan air dari perairan umum tidak diizinkan di beberapa negara.

Petunjuk tentang zat yang terkandung (REACH)

Informasi aktual tentang zat yang terkandung dapat ditemukan di: www.kaercher.de/REACH

Petunjuk penggunaan

Gunakan pembersih bertekanan tinggi hanya untuk keperluan rumah tangga.

Pembersih bertekanan tinggi dirancang untuk membersihkan mesin, kendaraan, bangunan, peralatan, bagian depan gedung, teras, peralatan kebun, dsb. dengan semprot air bertekanan tinggi.

Aksesori dan suku cadang

Gunakan hanya aksesori asli dan suku cadang asli karena dapat memberikan pengoperasian perangkat yang aman dan bebas gangguan.

Untuk informasi tentang aksesori dan suku cadang, kunjungi www.kaercher.com.

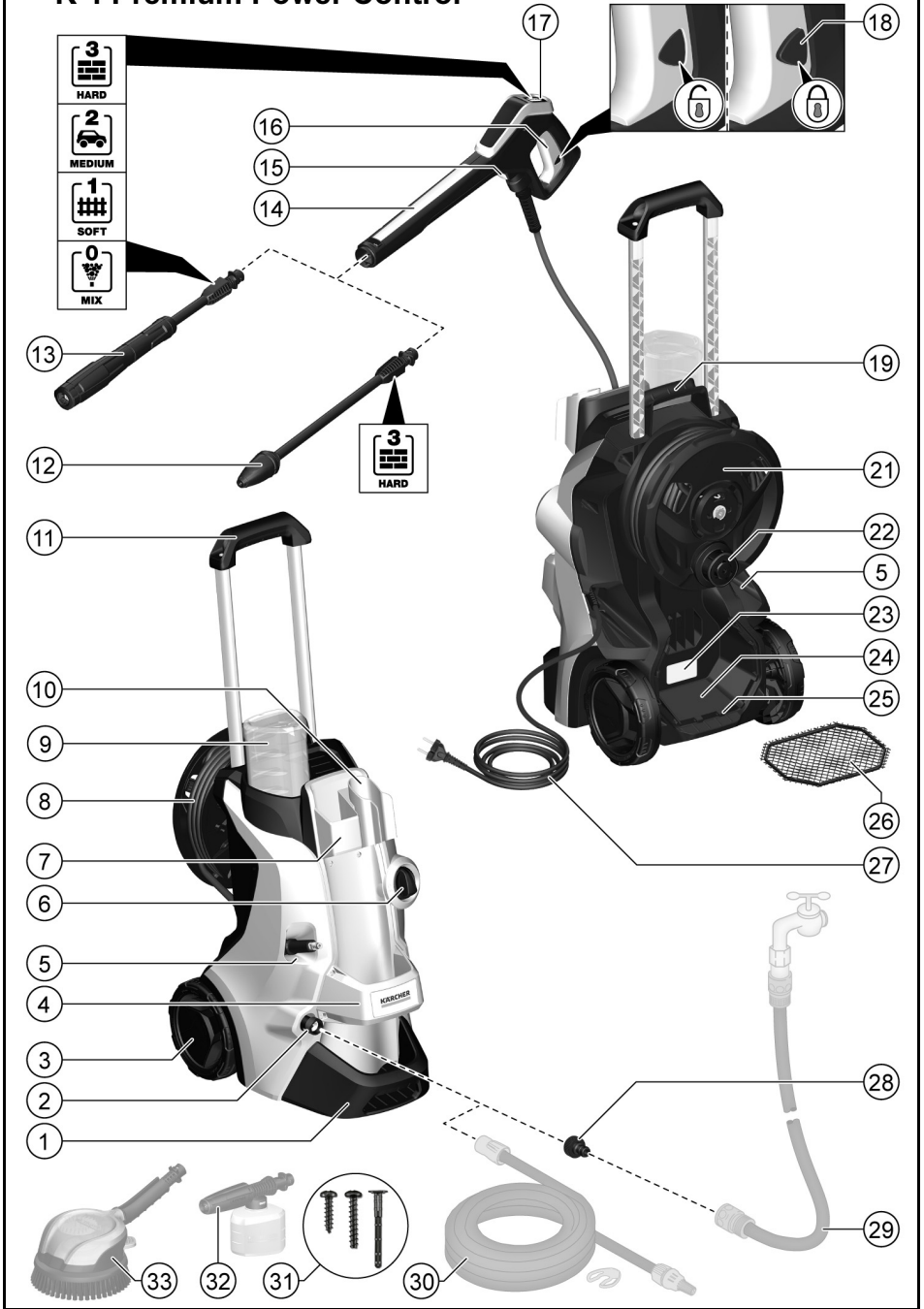
Cakupan pengiriman

Cakupan pengiriman perangkat ditunjukkan pada kemasan. Periksa kelengkapan isi saat membuka kemasan. Jika terdapat aksesori yang tidak lengkap atau ada kerusakan akibat pengangkutan, hubungi dealer Anda.

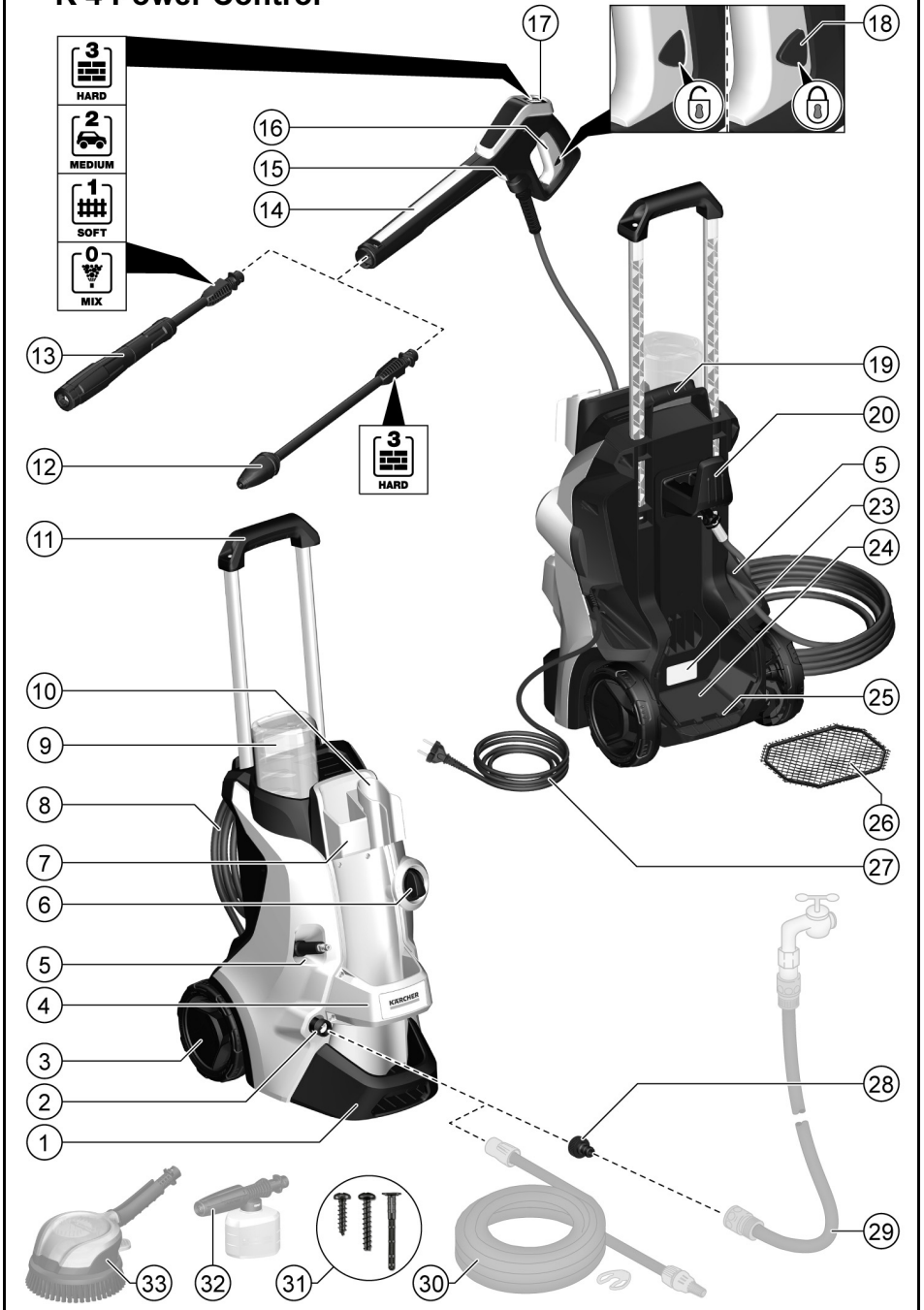
Deskripsi perangkat

Deskripsi jumlah maksimum peralatan ada di panduan pengoperasian ini. Terdapat perbedaan pada cakupan pengiriman, tergantung model yang digunakan (lihat kemasan).

K 4 Premium Power Control



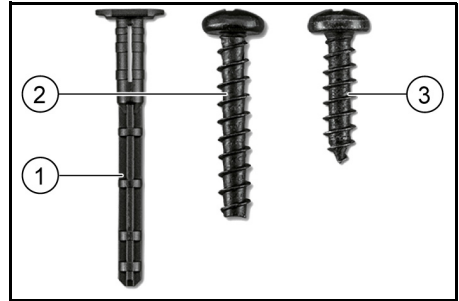
K 4 Power Control



- ① Kaki tumpuan dengan handel
- ② Sambungan air dengan penyaring built-in
- ③ Roda angkut
- ④ Panel
- ⑤ Pemandu slang
- ⑥ Sakelar perangkat "0/OFF" / "I/ON"
- ⑦ Dudukan pipa semprot
- ⑧ Slang bertekanan tinggi
- ⑨ Botol cairan pembersih *Plug 'n' Clean
- ⑩ Tempat/dudukan untuk pistol tekanan tinggi
- ⑪ Gagang angkut, dapat ditarik keluar
- ⑫ Dirt blaster pipa semprot Power Control untuk kotoran membandel, level tekanan: HARD
- ⑬ Dirt blaster pipa semprot Power Control untuk tugas pembersihan yang paling umum, level tekanan: HARD/MEDIUM/SOFT/MIX
- ⑭ Pistol tekanan tinggi Power Control
- ⑮ Tombol untuk melepaskan slang bertekanan tinggi dari pistol tekanan tinggi
- ⑯ Tuas pistol tekanan tinggi
- ⑰ Tampilan tekanan (0-MIX/1-SOFT/2-MEDIUM/3-HARD)
- ⑱ Pengunci pistol tekanan tinggi
- ⑲ Gagang angkat
- ⑳ Penahan slang
- ㉑ Gulungan slang bertekanan tinggi
- ㉒ Engkol tangan untuk gulungan slang
- ㉓ Pelat tipe
- ㉔ Kompartemen aksesoris
- ㉕ Kait untuk pemasangan jaring
- ㉖ Jaring untuk kompartemen aksesoris
- ㉗ Kabel sambungan listrik dengan konektor
- ㉘ Penghubung untuk sambungan air
- ㉙ **Slang taman (diperkuat kain, diameter minimal 1/2 inci (13 mm), panjang minimal 7,5 m, dengan sambungan cepat standar)
- ㉚ **Slang penyedot KÄRCHER untuk suplai air dari wadah terbuka (nomor pesanan 2.643-100)
- ㉛ Sekrup dan wall plug yang disertakan
- ㉜ *nozzle busa dengan tangki cairan pembersih
Cairan pembersih akan disedot dari tangki dan muncul busa cairan pembersih yang kuat.
- ㉝ *sikat pembersih berputar (misalnya untuk pembersihan mobil)

*opsional, ** juga diperlukan

Sekrup dan wall plug yang disertakan



- ① Wall plug kaki tumpuan (2 buah)
- ② Sekrup M 4x22 (2 buah)
- ③ Sekrup M 4x16 (10 buah)

Perlengkapan keselamatan

⚠ HATI-HATI

*Perlengkapan keselamatan tidak ada atau berbeda
Perlengkapan keselamatan disediakan untuk melindungi Anda.*

Jangan pernah memodifikasi atau mengabaikan perlengkapan keselamatan.

Sakelar perangkat

Sakelar perangkat mencegah pengoperasian perangkat yang tidak disengaja.

Pengunci pistol tekanan tinggi

Pengunci akan mengunci tuas pistol bertekanan tinggi dan mencegah agar perangkat tidak menyala tanpa disengaja.

Fungsi auto stop

Jika tuas pada pistol tekanan tinggi dilepas, sakelar tekanan akan mematikan pompa dan penyemprot bertekanan tinggi akan berhenti. Jika tuas ditekan, pompa akan menyala kembali.

Sakelar pelindung mesin

Jika konsumsi daya terlalu tinggi, sakelar pelindung mesin akan mematikan perangkat.

Simbol pada perangkat



Jangan arahkan penyemprot bertekanan tinggi pada seseorang, hewan peliharaan, peralatan listrik yang aktif, atau pada perangkat itu sendiri.

Lindungi perangkat dari risiko membeku.

Perangkat tidak boleh dihubungkan langsung dengan jaringan air minum umum.



Pemasangan

Siapkan sekrup-sekrup yang disediakan dan obeng yang sesuai.

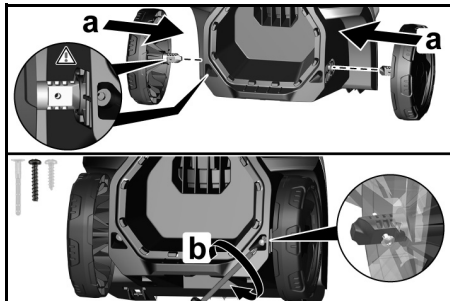
Sebelum pengoperasian pertama kali, pasang komponen-komponen yang longgar pada perangkat.

Memasang roda

1. Masukkan roda.

Petunjuk

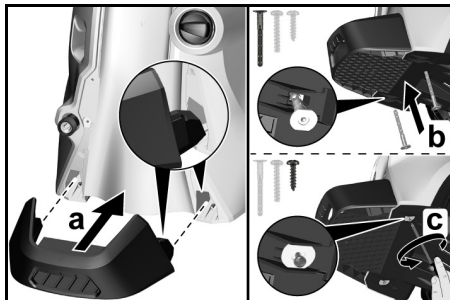
Perhatikan keselarasan lubang.



2. Kencangkan roda masing-masing dengan 1 sekrup.

Memasang kaki tumpuan

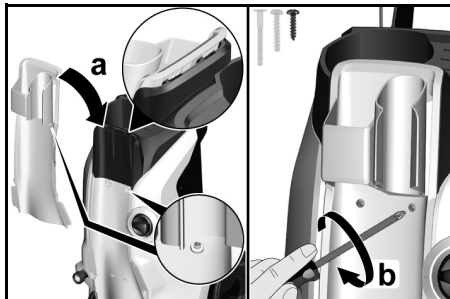
1. Masukkan kaki tumpuan.



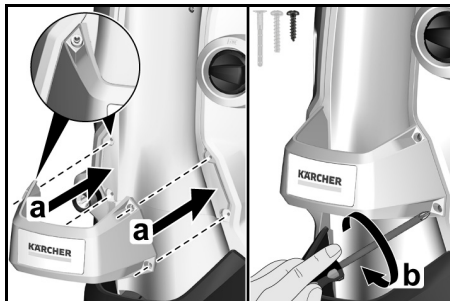
2. Masukkan 2 wall plug ke dalam lubang hingga maksimal.
3. Kencangkan kaki tumpuan dengan 2 sekrup.

Memasang dudukan pipa semprot

1. Kaitkan dudukan pipa semprot.
2. Kencangkan dudukan dengan 2 sekrup.

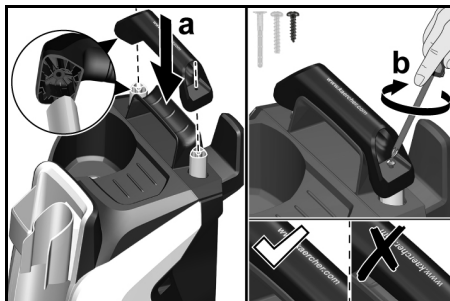


3. Kencangkan panel dengan 4 sekrup.



Memasang gagang transpor

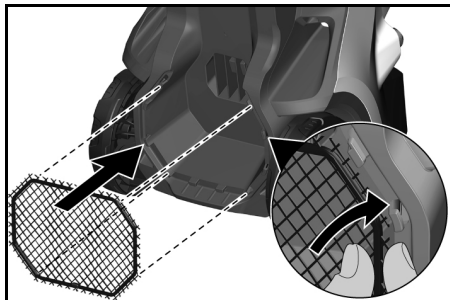
1. Pasang gagang transpor.



2. Kencangkan gagang transpor dengan 2 sekrup.

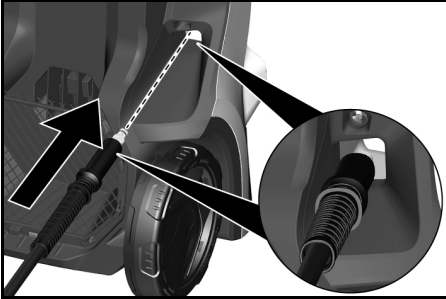
Memasang jaring aksesoris

1. Gantung jaring aksesoris di pengait.



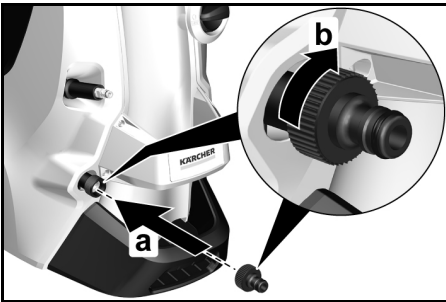
Memasukkan slang tekanan tinggi melalui pemandu slang

1. Masukkan slang bertekanan tinggi dari belakang melalui pemandu slang.



Memasang penghubung untuk sambungan air

1. Pasang penghubung untuk sambungan air pada sambungan air perangkat dengan sekrup.

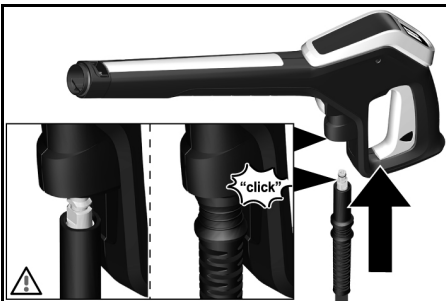


Pengoperasian pertama kali

1. Letakkan perangkat pada permukaan yang rata.
2. **Untuk perangkat dengan gulungan slang:** Buka seluruh gulungan slang bertekanan tinggi.
3. **Untuk perangkat tanpa gulungan slang:** Buka gulungan slang bertekanan tinggi sepenuhnya dan bebaskan dari lilitan maupun simpul.
4. Tarik slang bertekanan tinggi ke depan melalui pemandu slang.
5. Masukkan slang bertekanan tinggi ke pistol tekanan tinggi hingga terdengar telah terkunci.

Petunjuk

Pastikan penyelarasan puting pistol telah benar.



6. Tarik slang bertekanan tinggi untuk mengecek sambungan.
7. Pasang steker ke dalam stopkontak.

Suplai air

Untuk nilai daya listrik, lihat pelat tipe atau bab *Data teknis*.

Perhatikan peraturan dari perusahaan air minum.

PERHATIAN

Kerusakan akibat air yang terkontaminasi

Kontaminasi pada air dapat menyebabkan kerusakan pada pompa dan aksesoris.

Untuk perlindungan, KÄRCHER menganjurkan penggunaan filter air KÄRCHER (aksesori khusus, nomor pemesanan 4.730-059).

Sambungan pada pipa air

PERHATIAN

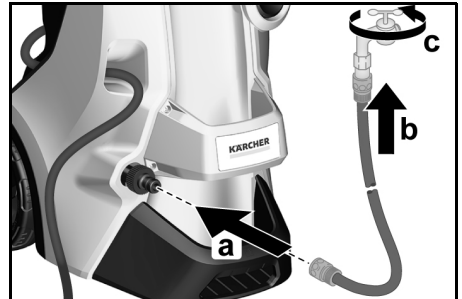
Sambungan slang dengan Aquastop pada sambungan air perangkat

Kerusakan pada pompa

Jangan pernah menggunakan sambungan slang dengan Aquastop pada sambungan air perangkat.

Anda dapat menggunakan sambungan Aquastop di keran.

1. Pasang slang pada penghubung untuk sambungan air.
2. Hubungkan slang dengan pipa air.
3. Buka keran air sepenuhnya.



Menyedot air dari wadah terbuka

Pembersih bertekanan tinggi ini cocok untuk menyedot air permukaan saat digunakan bersama slang penyedot KÄRCHER dengan katup pemeriksaan (aksesori khusus, nomor pesanan 2.643-100), misalnya dari tangki air hujan atau kolam (untuk ketinggian penyedotan maksimum, lihat bab *Data teknis*). Penghubung sambungan air tidak diperlukan untuk operasi penyedotan.

1. Isi slang penyedot dengan air.
2. Kencangkan slang penyedot ke sambungan air perangkat dan gantung pada sumber air (misalnya tangki air)

Mengeluarkan udara dari perangkat

1. Nyalakan perangkat "I/ON".
2. Buka kunci tuas pistol tekanan tinggi.
3. Tekan tuas pistol tekanan tinggi. Perangkat menyala.
4. Biarkan perangkat beroperasi selama maksimal 2 menit hingga air keluar dari pistol tekanan tinggi tanpa gelembung.
5. Lepaskan tuas pistol tekanan tinggi.
6. Kunci tuas pistol tekanan tinggi.

Pengoperasian

PERHATIAN

Uji pengoperasian pompa

Kerusakan perangkat

Jika perangkat tidak menghasilkan tekanan dalam 2 menit, matikan perangkat dan ikuti petunjuk dalam bab Pemecahan masalah.

Power Control System

Tampilan tekanan pada pistol tekanan tinggi menunjukkan level tekanan yang disetel saat ini selama pengoperasian dengan pipa semprot Power Control.

Petunjuk

Sensitivitas bahan dapat sangat bervariasi tergantung pada usia dan kondisinya. Oleh karena itu, rekomendasi tersebut tidak mengikat.

Petunjuk

Tampilan tekanan menjadi tidak berarti bila dioperasikan dengan pembersih permukaan dan aksesoris lainnya.

Indikator	Level tekanan	Direkomendasikan untuk misalnya
	HARD	Teras batu terbuat dari batako atau beton dekorasi, aspal, permukaan logam, peralatan berkebut (gerobak tangan, sekop, dll.)
	MEDIUM	Mobil/motor, permukaan bata, dinding plester, furnitur plastik
	SOFT	Permukaan kayu, sepeda, permukaan batu pasir, furnitur rotan
	MIX	Pengoperasian dengan cairan pembersih

Pengoperasian dengan tekanan tinggi

PERHATIAN

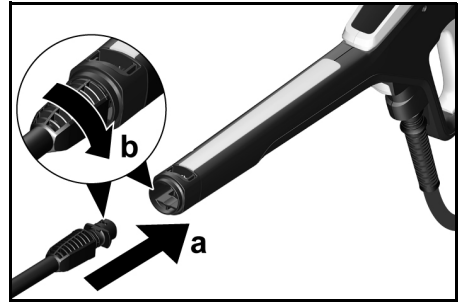
Kerusakan pada permukaan yang berlapis cat atau sensitif

Permukaan akan rusak jika jarak penyemprot terlalu dekat atau karena pemilihan pipa semprot yang tidak sesuai.

Jaga jarak penyemprot minimal 30 cm saat membersihkan permukaan berlapis cat.

Jangan bersihkan ban mobil, lapisan cat, atau permukaan yang sensitif seperti kayu dengan dirt blaster.

1. Masukkan pipa semprot ke pistol tekanan tinggi dan putar 90° untuk mengencangkan.



2. Nyalakan perangkat ("I/ON").
3. Buka kunci tuas pistol tekanan tinggi.
4. Tekan tuas pistol tekanan tinggi. Perangkat menyala.
5. Putar Vario Power pipa semprot Power Control hingga level tekanan yang diperlukan ditampilkan pada tampilan tekanan.

Pengoperasian dengan sikat pembersih

PERHATIAN

Kerusakan lapisan cat

Kerusakan pada permukaan akibat sikat pembersih yang kotor

Pastikan sikat pembersih bebas dari kotoran atau partikel-partikel lainnya sebelum digunakan.

Petunjuk

Saat menggunakan sikat pembersih, perangkat beroperasi dengan tekanan rendah. Oleh karena itu, cairan pembersih dapat ditambahkan.

1. Masukkan sikat pembersih ke pistol tekanan tinggi dan putar 90° untuk mengencangkan.

Pengoperasian dengan cairan pembersih

⚠ BAHAYA

Pengabaian lembar data keamanan

Bahaya serius bagi kesehatan akibat penggunaan cairan pembersih yang tidak tepat

Perhatikan lembar data keamanan dari produsen cairan pembersih, terutama petunjuk mengenai alat pelindung diri.

Perhatikan lembar data keamanan dari produsen cairan pembersih, terutama petunjuk mengenai alat pelindung diri.

Petunjuk

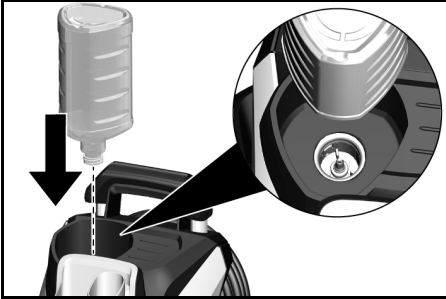
Cairan pembersih hanya dapat ditambahkan pada tekanan rendah.

Petunjuk

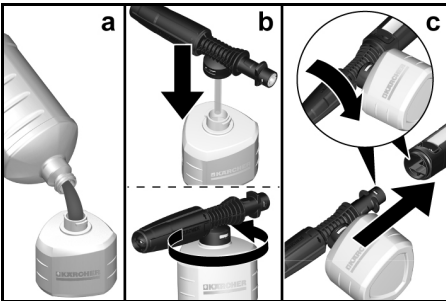
Untuk pengoperasian dengan cairan pembersih diperlukan botol cairan pembersih Plug 'n' Clean. Cairan pembersih KÄRCHER dapat dibeli dalam kondisi siap digunakan dalam botol cairan pembersih Plug 'n' Clean.

1. Lepaskan penutup botol cairan pembersih Plug 'n' Clean.

2. Tekan botol cairan pembersih dengan bukaanya menghadap ke bawah ke dalam sambungan untuk cairan pembersih Plug 'n' Clean.



3. Gunakan pipa semprot Vario Power.
4. Putar pipa semprot ke arah "MIX" hingga "MIX" ditampilkan pada pistol tekanan tinggi. Selama pengoperasian, larutan cairan pembersih akan ditambahkan ke air yang disemprot.
5. Nozzle busa dapat digunakan jika perlu.
 - a. Isikan larutan cairan pembersih ke dalam tangki cairan pembersih. Perhatikan informasi takaran pada wadah cairan pembersih.
 - b. Hubungkan nozzle busa dengan tangki cairan pembersih.
 - c. Masukkan nozzle busa ke pistol tekanan tinggi dan putar 90° untuk mengencangkan.



Metode pembersihan yang disarankan

1. Semprotkan cairan pembersih secukupnya pada permukaan yang kering dan biarkan bereaksi (jangan sampai kering).
2. Bilas kotoran yang terangkat dengan penyemprot bertekanan tinggi.

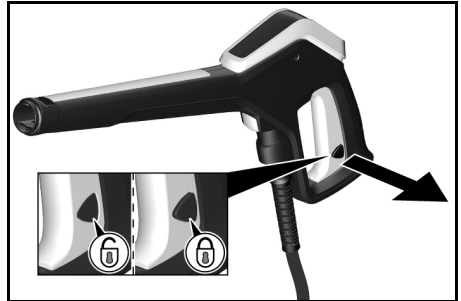
Setelah pengoperasian dengan cairan pembersih

1. Lepaskan botol cairan pembersih Plug 'n' Clean dari tempatnya dan tutup dengan penutupnya.
2. Untuk menyimpan, letakkan botol cairan pembersih ke dalam dudukan dengan penutup menghadap ke atas.
3. Bilas perangkat dengan air bersih selama sekitar 30 detik.

Menghentikan sementara pengoperasian

1. Lepaskan tuas pistol tekanan tinggi. Perangkat mati ketika tuas dilepas. Tekanan tinggi dalam sistem tetap dipertahankan.

2. Kunci tuas pistol tekanan tinggi.



3. Atur pistol tekanan tinggi dengan pipa semprot ke posisi berhenti.
4. Matikan perangkat "0/OFF" jika pekerjaan dihentikan selama lebih dari 5 menit.

Mengakhiri pengoperasian

⚠ HATI-HATI

Tekanan dalam sistem

Cedera akibat air yang keluar tanpa kendali dengan tekanan tinggi

Lepaskan slang bertekanan tinggi dari pistol tekanan tinggi atau perangkat hanya jika tidak terdapat tekanan dalam sistem.

1. Lepaskan tuas pistol tekanan tinggi.
2. Tutup keran air.
3. Tekan tuas pistol tekanan tinggi selama 30 detik. Tekanan yang masih tersisa dalam sistem akan dihilangkan.
4. Lepaskan tuas pistol tekanan tinggi.
5. Kunci tuas pistol tekanan tinggi.
6. Lepaskan perangkat dari suplai air.
7. Matikan perangkat "0/OFF".
8. Tarik steker dari stopkontak.

Pengangkutan

⚠ HATI-HATI

Pengabaian berat perangkat

Risiko cedera dan kerusakan

Perhatikan berat perangkat saat melakukan pengangkutan.

Mengangkat perangkat

1. Angkat dan bawa perangkat pada gagang angkat.

Menarik perangkat

1. Lepas gagang angkut hingga terdengar telah terkunci.
2. Tarik perangkat pada gagang angkutnya.

Mengangkut perangkat dalam kendaraan

1. Sebelum diangkut, lepaskan botol cairan pembersih Plug 'n' Clean dari tempatnya dan tutup dengan penutup.
2. Jaga agar perangkat tidak tergelincir atau terbalik.

Penyimpanan

⚠ HATI-HATI

Pengabaian berat perangkat

Risiko cedera dan kerusakan

Perhatikan berat perangkat saat melakukan penyimpanan.

Menyimpan perangkat

1. Matikan perangkat pada permukaan yang rata.
2. Lepaskan pipa semprot dari pistol tekanan tinggi.
3. Tekan tombol pelepasan pada pistol tekanan tinggi dan lepaskan slang bertekanan tinggi dari pistol tekanan tinggi.

PERHATIAN

Kerusakan pada slang bertekanan tinggi

Kerusakan pada slang bertekanan tinggi karena arah putaran yang salah

Pastikan arah putaran gulungan slang telah benar saat menggulung slang.

4. Untuk perangkat dengan gulungan slang: Dengan menggunakan engkol tangan, putar gulungan slang berlawanan dengan arah jarum jam dan gulung slang bertekanan tinggi.
5. Untuk perangkat tanpa gulungan slang: Simpan slang bertekanan tinggi pada perangkat.
6. Simpan kabel sambungan listrik dan aksesoris pada alat.

Perhatikan petunjuk tambahan sebelum penyimpanan jangka panjang, lihat bab *Pemeliharaan dan perawatan*.

Perlindungan dari risiko membeku

PERHATIAN

Risiko membeku

Perangkat yang tidak dikosongkan sepenuhnya dapat rusak karena membeku.

Kosongkan perangkat dan aksesoris sepenuhnya.

Lindungi perangkat agar tidak membeku.

Hal berikut ini harus terpenuhi:

- Perangkat tidak terhubung dengan suplai air.
 - Pistol tekanan tinggi terpisah dari slang bertekanan tinggi.
1. Nyalakan perangkat "I/ON".
 2. Tunggu maksimal 1 menit hingga tidak ada lagi air yang keluar dari slang bertekanan tinggi.
 3. Matikan perangkat.
 4. Simpan perangkat dengan semua aksesorisnya dalam ruangan yang tahan terhadap risiko membeku.

Pemeliharaan dan perawatan

⚠ BAHAYA

Bahaya sengatan listrik

Cedera akibat bersentuhan dengan komponen bermuatan listrik

Matikan perangkat.

Lepaskan steker.

Perangkat ini tidak memerlukan perawatan, artinya

Anda tidak perlu melakukan perawatan secara rutin.

Bersihkan saringan pada sambungan air

PERHATIAN

Penyaring yang rusak dalam sambungan air

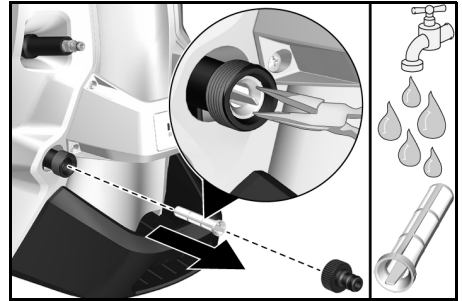
Kerusakan pada perangkat akibat kontaminasi air

Sebelum dimasukkan ke dalam sambungan air, periksa apakah terdapat kerusakan pada penyaring.

Bila perlu, bersihkan saringan dengan sambungan air.

1. Lepaskan penghubung sambungan air.
2. Tarik saringan keluar menggunakan tang pipih.

3. Bersihkan saringan dengan air mengalir.



4. Masukkan kembali saringan ke dalam sambungan air.

Pemecahan masalah

Gangguan sering memiliki penyebab sederhana yang dapat Anda perbaiki sendiri dengan bantuan ikhtisar berikut. Jika ragu atau jika terjadi gangguan yang tidak dicantumkan di daftar ini, hubungi layanan pelanggan resmi.

⚠ BAHAYA

Bahaya sengatan listrik

Cedera akibat bersentuhan dengan komponen bermuatan listrik

Matikan perangkat.

Lepaskan steker.

Perangkat tidak beroperasi

1. Tekan tuas pistol tekanan tinggi. Perangkat menyala.
2. Pastikan tegangan yang tertera pada pelat tipe sesuai dengan tegangan sumber arus listrik.
3. Periksa apakah terdapat kerusakan pada kabel sambungan listrik.
4. Jika mesin kelebihan beban dan sakelar pelindung mesin terpicu:
 - a. Matikan perangkat "0/OFF".
 - b. Biarkan perangkat mendingin selama 1 jam.
 - c. Nyalakan perangkat "I/ON" dan operasikan kembali.

Jika gangguan terjadi beberapa kali, periksakan perangkat pada layanan pelanggan.

Perangkat tidak menyala, mesin menderu

Penurunan tegangan akibat suplai daya yang rendah atau saat penggunaan kabel sambungan

1. Saat menyalakan, tekan tuas pistol tekanan tinggi terlebih dahulu, kemudian nyalakan perangkat "I/ON".

Perangkat tidak bertekanan

Suplai air terlalu sedikit

1. Buka keran air sepenuhnya.
2. Pastikan suplai air memiliki laju alir yang cukup.

Penyaring pada sambungan air kotor.

1. Lepas penyaring pada sambungan air dengan tang datar.
2. Bersihkan penyaring dengan air yang mengalir. Terdapat udara dalam perangkat.

Perangkat tidak bertekanan

Mengatur ventilasi perangkat:

- a. Nyalakan perangkat selama maksimal 2 menit tanpa pipa semprot yang terhubung.
- b. Tekan pistol tekanan tinggi dan tunggu hingga air keluar dari pistol tekanan tinggi tanpa gelembung.
- c. Sambungkan pipa semprot.

- d Perhatikan tinggi penyedotan maksimum saat operasi penyedotan (lihat bab *Data teknis*).

Fluktuasi tekanan yang besar

1. Membersihkan nozzle tekanan tinggi:
 - a Bersihkan kotoran dari lubang nozzle dengan jarum.
 - b Bilas nozzle tekanan tinggi dari depan dengan air.
2. Periksa volume suplai air.

Perangkat bocor

1. Sedikit kebocoran pada perangkat terjadi karena alasan teknis. Jika terjadi kebocoran parah, hubungi layanan pelanggan resmi.

Cairan pembersih tidak tersedot

1. Gunakan pipa semprot Vario Power dan putar ke "MIX".
2. Pastikan botol cairan pembersih Plug 'n' Clean berada pada sambungan untuk cairan pembersih dengan bukaan menghadap ke bawah.

Garansi

Di setiap negara, akan berlaku garansi yang dikeluarkan oleh perusahaan penjualan kami yang bertanggung jawab. Kami akan memperbaiki kerusakan perangkat yang mungkin ada selama masa garansi secara gratis, asalkan disebabkan oleh kerusakan bahan atau kesalahan produksi. Untuk keperluan garansi, tunjukkan bukti pembelian ke dealer atau pusat layanan resmi terdekat.

(Untuk alamat, lihat halaman belakang)

Data teknis

	K 4	Premium Power Control	Power Control
Sambungan daya			
Tegangan	V	230	230
Fase	~	1	1
Frekuensi	Hz	50	50
Kabel sambungan	kW	1,8	1,8
Kategori perlindungan		IPX5	IPX5
Kelas perlindungan		I	I
Sekring listrik (lambat)	A	10	10
Sambungan air			
Tekanan suplai (maks.)	MPa	1,2	1,2
Suhu suplai (maks.)	°C	40	40
Volume suplai (min.)	l/min	9	9
Tinggi penyedotan (maks.)	m	0,5	0,5
Kinerja perangkat			
Tekanan pengoperasian	MPa	11	11
Tekanan maks. yang diperbolehkan	MPa	13	13
Laju alir, air	l/min	6,3	6,3
Laju alir maksimum	l/min	7,0	7,0
Laju alir, cairan pembersih	l/min	0,3	0,3
Gaya hentakan pistol tekanan tinggi	N	13	13
Dimensi			
Berat pengoperasian yang wajar	kg	13,6	13,1
Panjang	mm	414	402
Lebar	mm	306	306
Tinggi	mm	588	588
Nilai yang ditentukan sesuai dengan EN 60335-2-79			
Nilai getaran lengan tangan	m/s ²	3,2	3,2
Nilai ketidakpastian K	m/s ²	0,8	0,8
Tingkat tekanan suara L _{pA}	dB(A)	75	75
Nilai ketidakpastian K _{pA}	dB(A)	3	3
Tingkat kekuatan suara L _{WA} + Nilai ketidakpastian K _{WA}	dB(A)	90	90

Ada perubahan teknis.



THANK YOU!
MERCI! DANKE! ¡GRACIAS!



Registrieren Sie Ihr Produkt und profitieren Sie von vielen Vorteilen.

Register your product and benefit from many advantages.

Enregistrez votre produit et bénéficiez de nombreux avantages.

Registre su producto y aproveche de muchas ventajas.

www.kaercher.com/welcome



Bewerten Sie Ihr Produkt und sagen Sie uns Ihre Meinung.

Rate your product and tell us your opinion.

Évaluez votre produit et dites-nous votre opinion.

Reseñe su producto y díganos su opinión.



www.kaercher.com/dealersearch

Alfred Kärcher SE & Co. KG
Alfred-Kärcher-Str. 28-40
71364 Winnenden (Germany)
Tel.: +49 7195 14-0
Fax: +49 7195 14-2212

